

Elektronische Eigenschaften für mehr Kontrolle und Präzision.

Die Zukunft des Schneidens verlangt nach einer Reduzierung der Rüstzeiten, einer gleichzeitigen Steigerung der Sicherheit und einer Erhöhung der Reproduzierbarkeit der Schnittqualität für alle im Einsatz befindlichen Messerhalter.

Genau dies ist mit dem neuen Tidland "e-knifeholder" zu erreichen. Der erste industrielle, vollelektronische Messerhalter bietet eine automatische Einstellung von Überlappung und Schnittkraft binnen Sekunden und eliminiert dadurch die subjektiven Ungenauigkeiten verursacht durch manuelles Einstellen.

Eine höhere Genauigkeit bewirkt ebenso einen geringeren Messerverschleiß und kann dadurch zu weniger Stillstandzeiten führen. Dank der einfachen, Tidland typischen Handhabung und zusätzlichen Eigenschaften wie Messerschutz kann die Sicherheit im täglichen Umgang wesentlich verbessert werden.



FEATURES

SPECS

Technische Spezifikation

Minimale Schnittbreite:
51 mm

Maximale Geschwindigkeit*:
1676 m/min

* Abhängig von Material und Anwendung.

Spannungsversorgung:
24VDC

Messerdurchmesser:
150 mm

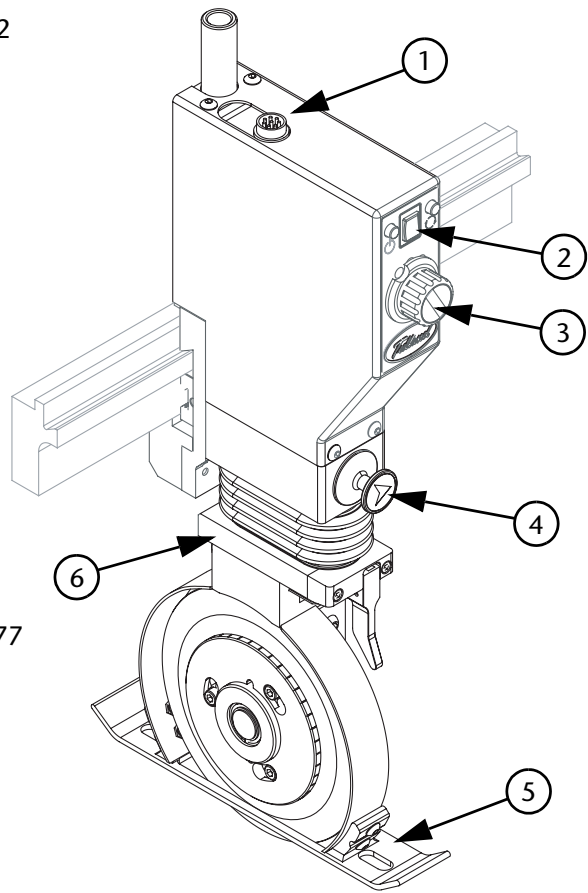
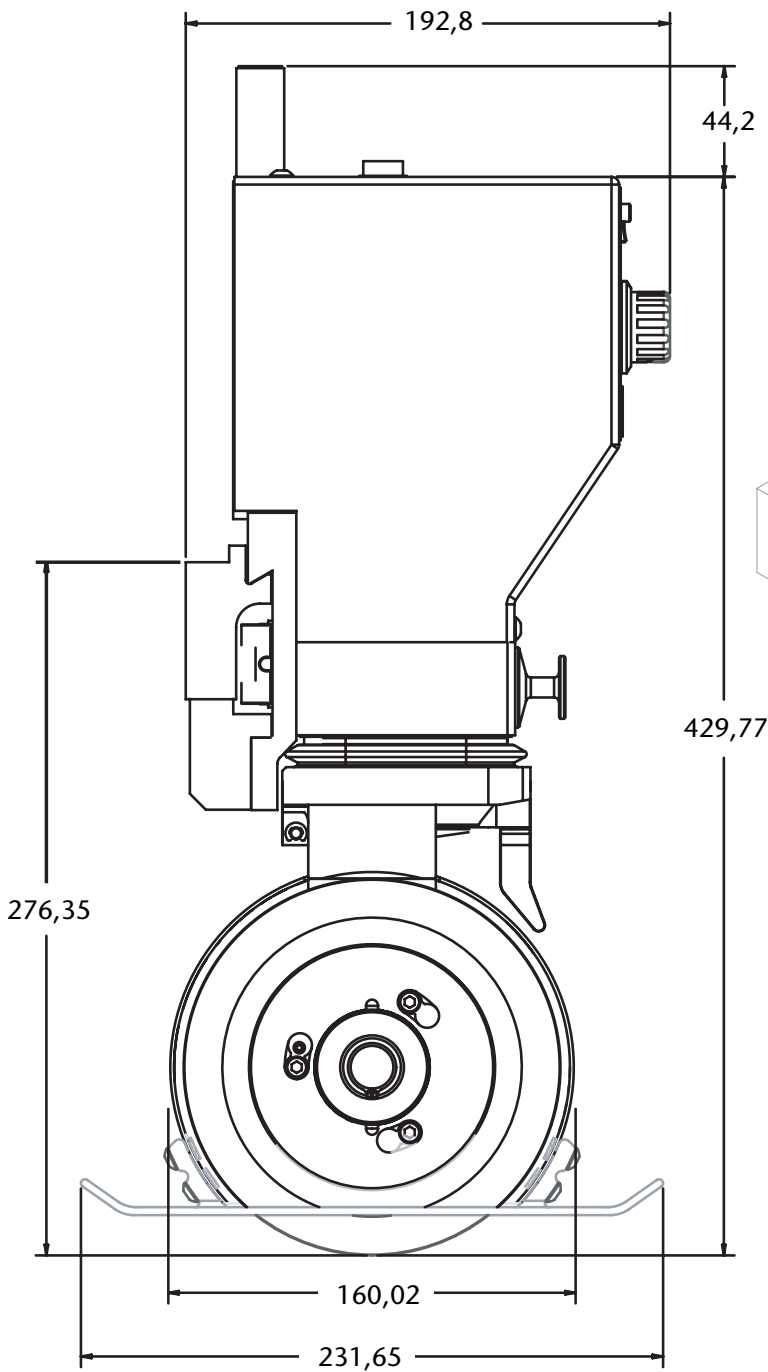
Automatische Einstellgenauigkeiten:

+/-0,25 kg Anpressdruck
+/-0,05 mm Tiefenzustellung

Eigenschaften

- Der erste industrielle vollelektronische Messerhalter erhöht die Reproduzierbarkeit durch das Verhindern von subjektiven Einstellungsungenauigkeiten
- Vollautomatisches Einstellen von Überlappung und Schnittkraft
- Optimale Einstellungen verringern Messerverschleiß und Stillstandzeit
- Die Bedienung über eine einfache graphische Oberfläche verringert Rüstzeiten und erhöht die Sicherheit
- Reduzierung von Schneidstaub dank dem Tidland typischen Design
- Weniger Ausschuß durch kontrollierte Schnitteinstellungen

Abmaße und Bezeichnungen



- 1 Versorgungs- und Kommunikationskabel
- 2 Stufenweise Tiefenzustellung
- 3 Funktionswahlschalter
- 4 Scherwinkel
- 5 Optionaler mechanischer Messerschutz
- 6 Austauschbare und verdrehbare Schneidkassette

Fife-Tidland GmbH

Fifestraße 1, 65779 Kelkheim, Deutschland
 Siemensstraße 13-15, 48683 Ahaus, Deutschland
 Phone: +49-6195-7002-0
 Fax: +49-6195-7002-933
 E-Mail: info@maxcess.eu
 Web: www.maxcess.eu

Fife-Tidland Ltd.

Millennium House - Progress Way
 Denton/Manchester M34 2GP Great Britain
 Phone: +44-161-320-2000
 Fax: +44-161-320-4513
 E-Mail: sales_uk@maxcess.eu
 Web: www.maxcess.eu

Tidland Corporation

2305 SE 8th Avenue
 Camas, WA 98607 USA
 Phone: +1-360-834-2345
 Fax: +1-360-834-5865
 E-Mail: tidland@tidland.com
<http://www.tidland.com>



MAXCESS INTERNATIONAL COMPANIES



GUIDING · INSPECTION



TENSION CONTROL



SLITTING · WINDING