

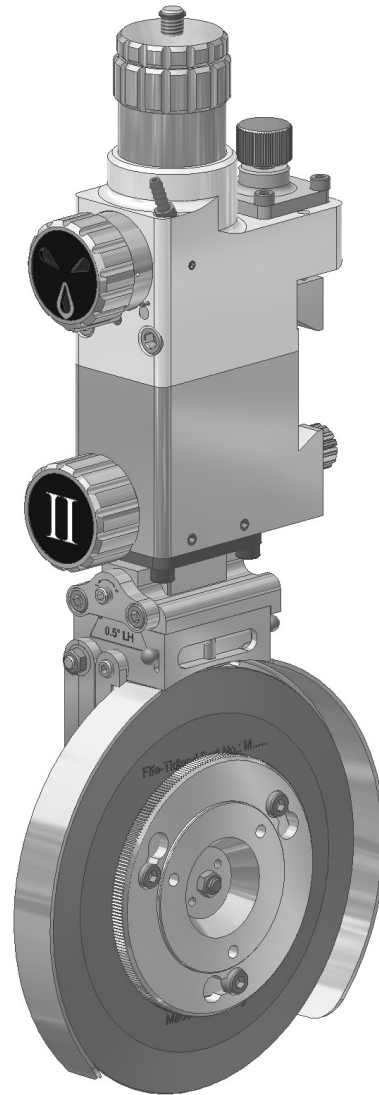
### Tidland Serie C, der Allround Messerhalter

Der Tidland Serie C Kompaktmesserhalter bietet durch verschiedene Baugrößen (I, II, III) und Schnittmethoden (Quetsch-, Scheren- und Rasierklingschnitt) eine hohe Flexibilität für verschiedenste Anwendungsbereiche.

Die optimale Abstimmung der Serie C Messerhalter auf das zu schneidende Produkt ist durch eine Vielzahl von Einstellmöglichkeiten, reproduzierbare Scherwinkel, Schneidkraft, Eintauchtiefe (inklusive Feinjustierung) oder Variation der Messergeometrie einfach zu erreichen.

Durch den einmaligen Funktionswahlschalter am Messerhalter wird die Handhabung bei Einstellung und Betrieb extrem vereinfacht. Mit der zusätzlichen Möglichkeit des "Offline"-Messerwechsels durch den austauschbaren Schneidkopf sowie der Messerarretierung und dem Bayonett-Schnellverschluss ist ein Höchstmaß an Sicherheit im täglichen Umgang gewährleistet.

Der Tidland Serie C Messerhalter ist dank umfangreicher Optionen wie zusätzlichem 360° Messerschutz, besonders "steifen" Schneidkopfausführungen oder einer Positionierhilfe bei "Multigroove"-Untermessern einfach erweiterbar.



# FEATURES

## SPECS

### Technische Informationen

**Messerdurchmesser:**

90/150/200mm

**Min. Schnittbreiten:**

25/33/50/76mm

**Vertikaler Hub:**

16/25,4mm

**Horizontaler Hub:**

1,8/4/6mm

**Max. Geschwindigkeit:**

1000/1600/3000m/min

**Empfohlener Betriebsdruck:**

4-6bar

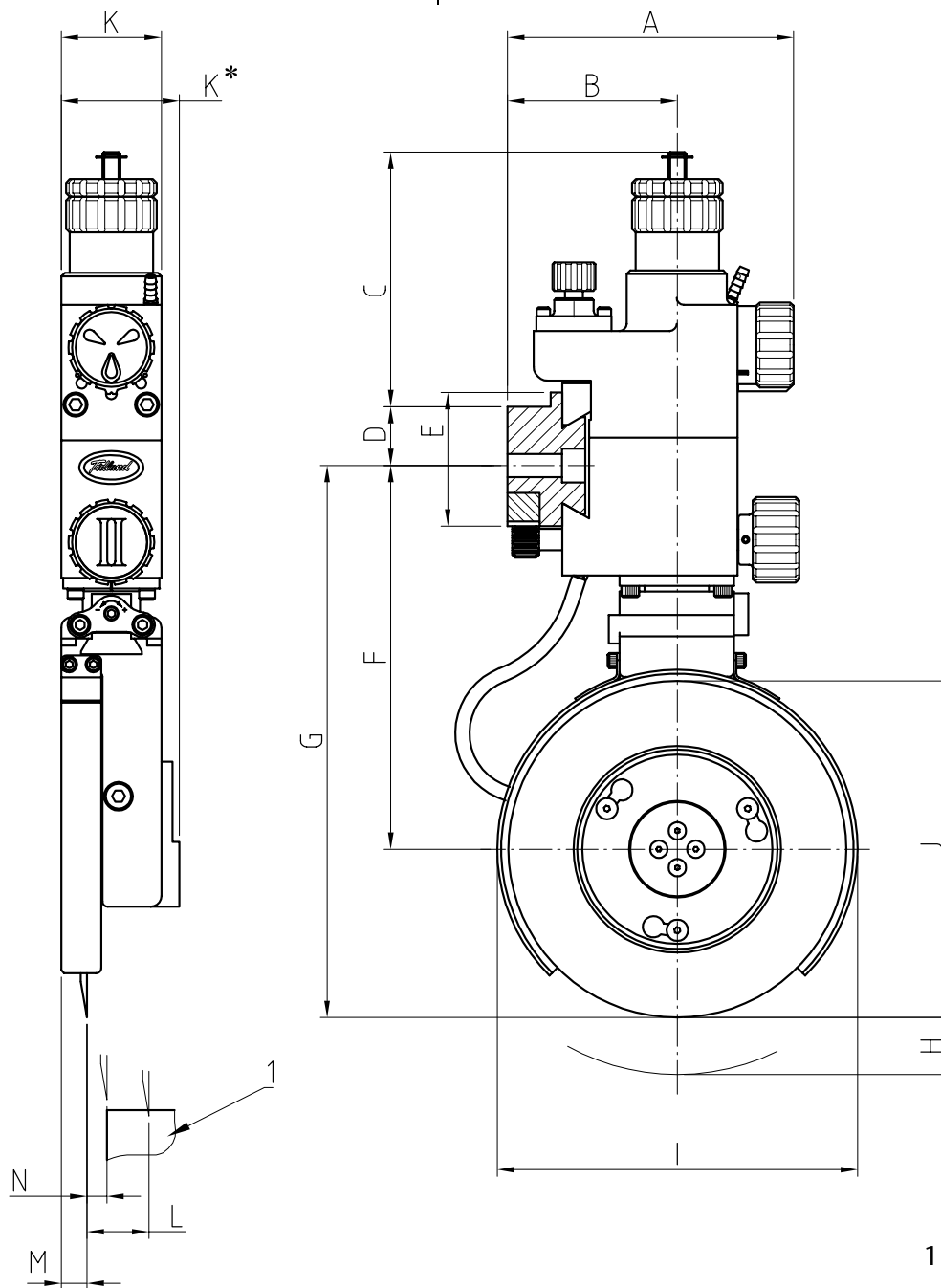
**Schneidkopf:**

Scherenschnitt, Quetschschnitt, Rasierklinge

### Eigenschaften

- Einzigartiger Funktionswahlschalter für sichere Handhabung und Einstellung
- Vielfältig einstellbar durch Variation der Eigenschaften (Größe, Scherwinkel, Eintauchtiefe, Schneiddruck, ...)
- Akkurates Einstellen des Messers dank "Halb-Hub-Funktion" und Kontrolle der Vertikal- und Horizontalzustellung, um den permanenten Messerkontakt zu gewährleisten
- Erhöhung der Sicherheit bei gleichzeitiger Reduktion der Rüstzeit durch abnehmbaren/austauschbaren Schneidkopf mit Messerarretierung und Bayonett-Schnellverschlussring für zügigen Messerwechsel

# Abmessungen des Messerhalters



1 - Untermesser

Maße in mm	A	B	C	D	E	F	G	H	I	J	K	K*	L	M	N
Klasse I-25	112	61,7	90	27,4	48	122,5	167,4	16	99	90	25,4	-	1,8	4,1	0,8
Klasse I-33	112	61,7	90	27,4	48	122,5	167,4	16	99	90	-	33	4	4,3	2
Klasse II	127	75,4	113,3	26,2	59,5	171	246,1	25,4	160	150	44,5	-	4	11,4	2
Klasse III	152	88,1	113,3	26,2	59,5	196,5	296,5	25,4	211	200	70	-	6	22,4	3

## Fife-Tidland GmbH

Fifestraße 1, 65779 Kelkheim, Deutschland  
 Siemensstraße 13-15, 48683 Ahaus, Deutschland  
 Phone: +49-6195-7002-0  
 Fax: +49-6195-7002-933  
 E-Mail: info@maxcess.eu  
 Web: www.maxcess.eu

## Fife-Tidland Ltd.

Millennium House - Progress Way  
 Denton/Manchester M34 2GP Great Britain  
 Phone: +44-161-320-2000  
 Fax: +44-161-320-4513  
 E-Mail: sales\_uk@maxcess.eu  
 Web: www.maxcess.eu

## Tidland Corporation

2305 SE 8th Avenue  
 Camas, WA 98607 USA  
 Phone: +1-360-834-2345  
 Fax: +1-360-834-5865  
 E-Mail: tidland@tidland.com  
 http://www.tidland.com



MAXCESS INTERNATIONAL COMPANIES



GUIDING · INSPECTION



TENSION CONTROL



SLITTING · WINDING