

Pneumatischer Wickelwellen - Serie 800 M

Die pneumatischen Wickelwellen der Serie 800 M verfügen über einzigartige äußere Expansions-elemente. Es werden exzellente Drehmomentswerte erreicht - bis zu 15% mehr als bei vergleichbaren Wellen.

Die Wickelwellen der Serie 800 M expandieren einfach mittels Druckluft, wozu nur ein Standardwerkzeug der Fife-Tidland GmbH benötigt wird.

Die Serie 800 M ist für Hülsen mit Durchmessern von 25 mm bis 500 mm lichter Weite lieferbar.



FEATURES

SPECS

Technische Informationen

Drehmomentswerte für Wickelwellen der Serie 800 M

Für jeweils 25 mm Bahnbreite.

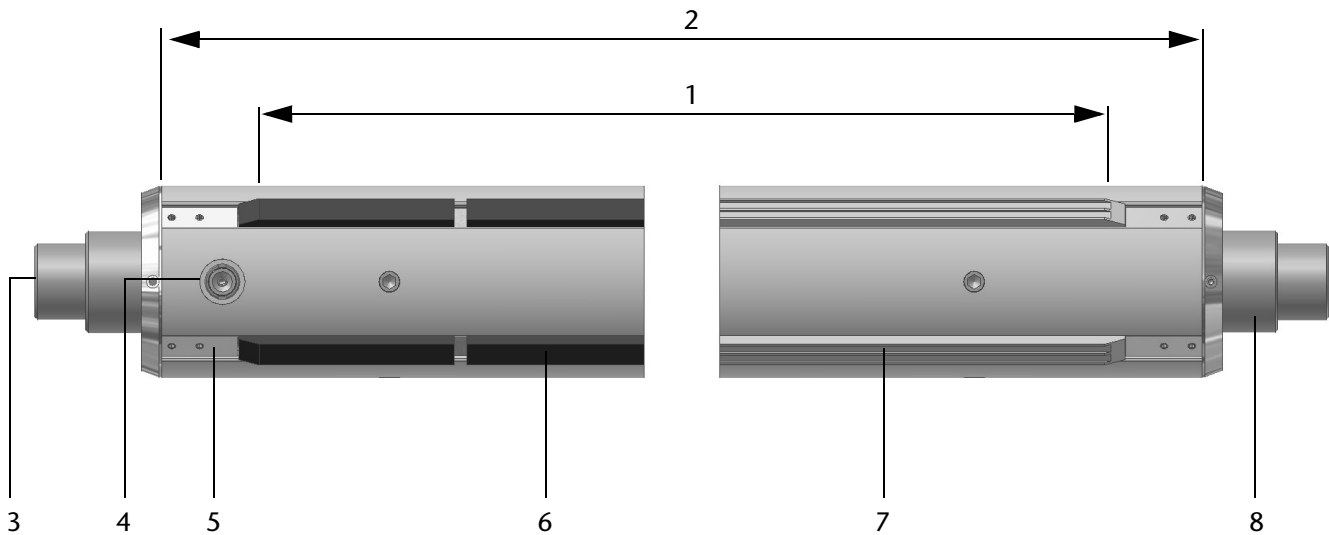
Die Angaben beziehen sich auf einen Luftdruck von 6 Bar.

Wellen-durchmesser	Pappe [Nm]	Pappe [in*lbs]	Stahl [Nm]	Stahl [in*lbs]
76mm (3")	8,6	76,1	9,1	80,5
102mm (4")	16,4	145,2	17,4	154
127mm (5")	18,9	167,3	20	177
152mm (6")	24,6	217,7	26,1	231
178mm (7")	28,7	254	30,4	269
203mm (8")	42,7	377,9	45,2	400
406mm (16")	113,9	1008	120,5	1066

Eigenschaften

- Ausfallsicheres Luftsystem
- Verwendung von Axial-, Radial- oder Doppelventilen
- Einseitig gelagerte Welle mit Sicherheitskappe am freien Ende
- Gehärtete und geschliffene Lagerzapfen
- Wellenkörper aus Aluminium, Stahl oder Speziallegierung
- Dynamische Auswuchtung für Höchstgeschwindigkeiten
- Einfacher Austausch des Expansions-elementes in der Maschine

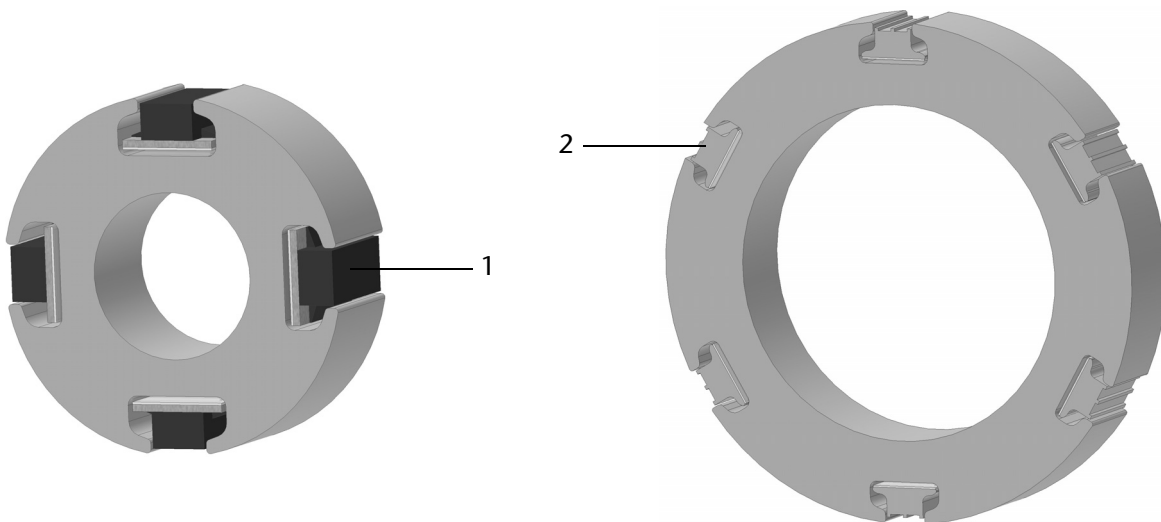
Aufbau der Serie 800 M



- 1 Expansionslänge
- 2 Hauptrohr
- 3 Axialventil
- 4 Radialventil (optional)

- 5 Endblock
- 6 Expansionselement - Gummi
- 7 Expansionselement - Aluminium
- 8 Zapfen

Expansionselemente der Serie 800 M



- 1 - Gummi
- 2 - Aluminium

Fife-Tidland GmbH

Fifestraße 1, 65779 Kelkheim, Deutschland
 Siemensstraße 13-15, 48683 Ahaus, Deutschland
 Phone: +49-6195-7002-0
 Fax: +49-6195-7002-933
 E-Mail: info@maxcess.eu
 Web: www.maxcess.eu

Fife-Tidland Ltd.

Millennium House - Progress Way
 Denton/Manchester M34 2GP Great Britain
 Phone: +44-161-320-2000
 Fax: +44-161-320-4513
 E-Mail: sales_uk@maxcess.eu
 Web: www.maxcess.eu

Tidland Corporation

2305 SE 8th Avenue
 Camas, WA 98607 USA
 Phone: +1-360-834-2345
 Fax: +1-360-834-5865
 E-Mail: tidland@tidland.com
<http://www.tidland.com>



MAXCESS INTERNATIONAL COMPANIES



GUIDING · INSPECTION



TENSION CONTROL



SLITTING · WINDING