

Wickelwellen der Serie 500 Lug sind robust und vielseitig mit größtmöglichem Anwendungsbereich. Mit unübertroffener Biegesteifigkeit und Haltekraft weist diese Wellentype die höchsten Drehmomentwerte auf und eignet sich auch für hohe Rollengewichte.

Mehr Spannkraft sowohl bei der Abrollung als auch beim Aufwickeln verringert Beschädigungen an der Hülse. Hohe Drehmomentkapazität verhindert das Durchrutschen der Hülse bei starker Beschleunigung und Notstop und sorgt somit für vorragende Rundlaufeigenschaften.

Der modulare Aufbau mit standardisierten Komponenten ermöglicht eine einfache Wartung und schnellstmögliche Ersatzteilbeschaffung.

Die Serie 500 Lug gibt es für Hülseninnendurchmesser von 70 bis 152mm (6") sowohl für den Einsatz von Papp- als auch Stahlhülsen und zwar aus hochlegiertem Stahl für schwere Anwendungsfälle oder aus Aluminium und CFK, wenn ein leichteres Gewicht gewünscht ist.



FEATURES

SPECS

Technische Informationen

Drehmomentwerte für Wickelwellen der Serie 500 Lug

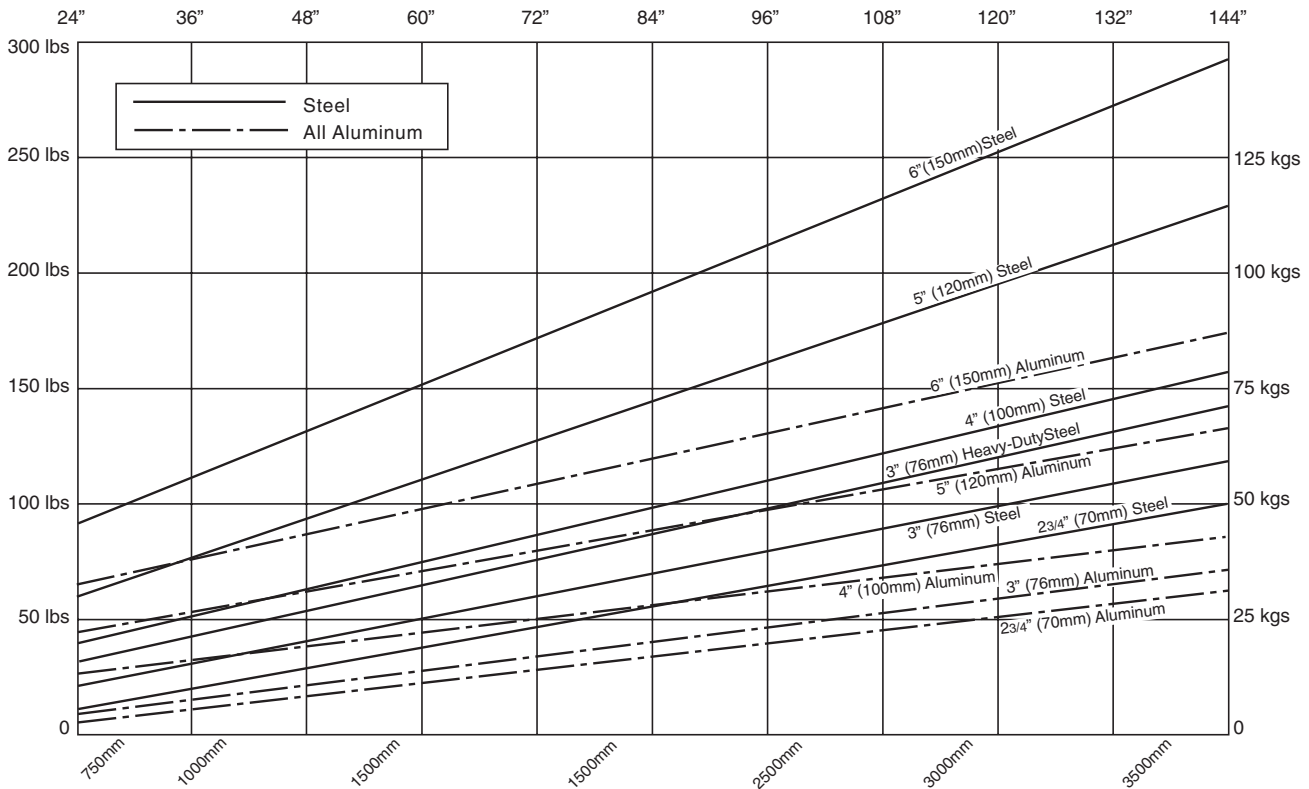
Für jeweils 25mm Bahnbreite.
Die Angaben beziehen sich auf einen Luftdruck von 6Bar.
Das Drehmoment steigt mit dem Luftdruck.

Wellen- durchmesser	Pappe [Nm]	Pappe [in*lbs]	Stahl [Nm]	Stahl [in*lbs]
70mm (2¾")	13,5	120	3,9	34
76mm (3")	17,1	151	4,9	43
102mm (4")	30,6	271	8,7	77
127mm (5")	56,1	497	16	142
152mm (6")	89,6	793	25,6	227

Eigenschaften

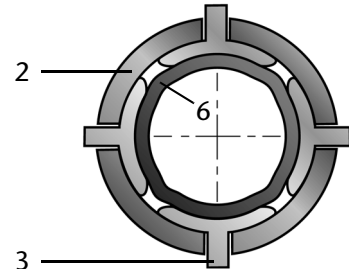
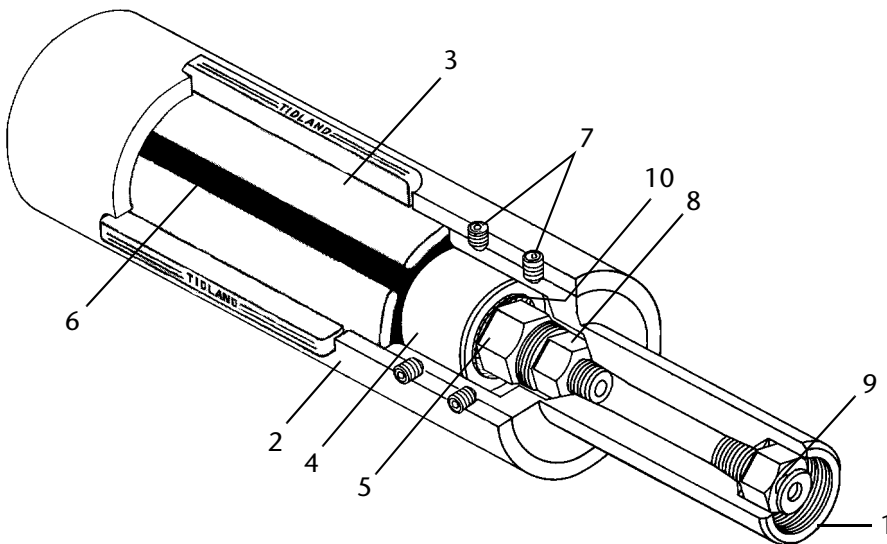
- Lieferbar für alle gängigen Hülseninnendurchmesser von 70 - 152mm
- Leichte Handhabung bei extrem hoher Belastbarkeit
- Spezielle Keilausführung für besonders hohes Drehmoment
- Optional versetzte Keilordnung möglich
- Speziell abgestimmt auf die individuellen Kundenbedürfnisse

Gewichte der Serie 500 Lug



Anmerkung: Die Gewichtsangaben schließen die Gewichte des Zapfens im Passungsbereich ein, jedoch nicht die außenliegenden Zapfengewichte.

Expansionselemente der Serie 500 Lug



- 1 - Zapfen (ventilseitig)
- 2 - Hauptrohr
- 3 - Innensegmente mit Keilen
- 4 - Endkappe
- 5 - Endkappenmutter
- 6 - Gummischlauch
- 7 - Zapfenhalteschrauben
- 8 - O-Ring-Verbinder
- 9 - Rückschlagventil
- 10 - Zahnscheibe

Fife-Tidland GmbH

Fifestraße 1, 65779 Kelkheim, Deutschland
 Siemensstraße 13-15, 48683 Ahaus, Deutschland
 Phone: +49-6195-7002-0
 Fax: +49-6195-7002-933
 E-Mail: info@maxcess.eu
 Web: www.maxcess.eu

Fife-Tidland Ltd.

Millennium House - Progress Way
 Denton/Manchester M34 2GP Great Britain
 Phone: +44-161-320-2000
 Fax: +44-161-320-4513
 E-Mail: sales_uk@maxcess.eu
 Web: www.maxcess.eu

Tidland Corporation

2305 SE 8th Avenue
 Camas, WA 98607 USA
 Phone: +1-360-834-2345
 Fax: +1-360-834-5865
 E-Mail: tidland@tidland.com
 http://www.tidland.com



MAXCESS INTERNATIONAL COMPANIES



GUIDING · INSPECTION



TENSION CONTROL



SLITTING · WINDING